

## **Vous vous trouvez en situation d'urgence ou avez besoin d'assistance sur l'un des sites de l'Université?**

Sie befinden sich in einer Notsituation oder benötigen Hilfe an einem der Standorte der Universität?

.....

N'hésitez pas à nous contacter, nous sommes là pour vous porter assistance:

Zögern Sie nicht uns zu kontaktieren. Wir sind hier, um Ihnen zu helfen:



Miséricorde (MIS)  
**+41 26 300 9500**

Pérolles (PER20 – 21 – 22)  
**+41 26 300 9300**

Regina Mundi (RM) /  
Pérolles (PER01 – 19)  
**+41 26 300 7300**

## **Études & Handicap / Studium & Behinderung**

.....

**Nathalie Lambert**  
**Responsable Études & Handicap**

Av. de l'Europe 20  
1700 Fribourg

handicap@unifr.ch  
www.unifr.ch/go/handicap



## **Rue Guillaume-Techtermann** **(RGT)**

.....

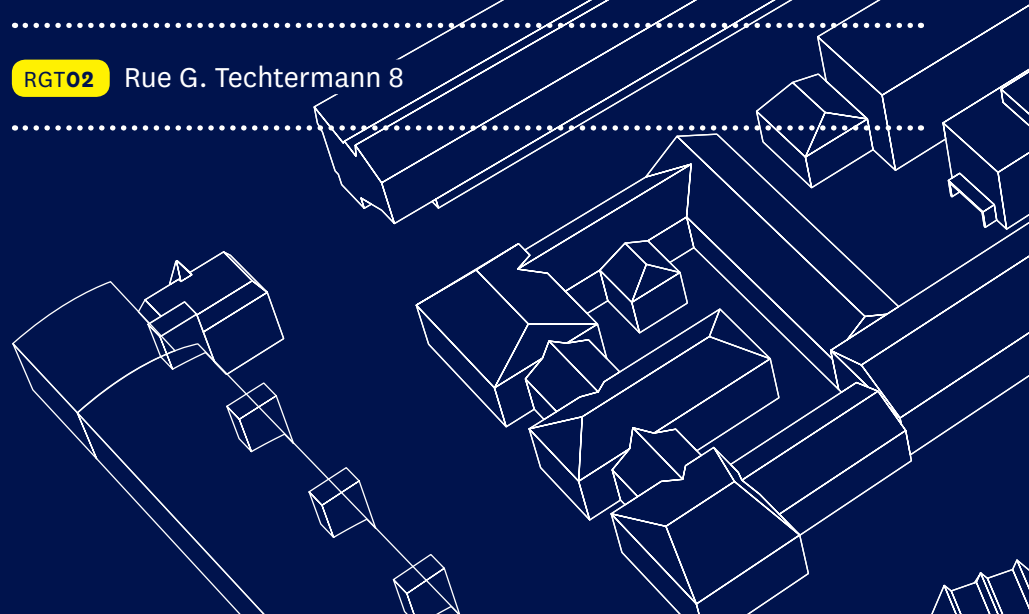
### **Plan de situation pour personnes à mobilité réduite.**

Lageplan für Personen mit  
eingeschränkter Mobilität.

.....

**RGTO2** Rue G. Techtermann 8

.....



**UNI**  
**FR**  
■

UNIVERSITÉ DE FRIBOURG  
UNIVERSITÄT FREIBURG



RGT02

WC 01

RGT01

1 3 7 9

FRIES  
150M

RUE HANS-FRIES

RUE GUILLAUME-TECHTERMANN

RUE HANS-GEILER

# Rue Guillaume- Techtermann (RGT)



ACCÈS / ZUGANG

WC | NIVEAU / STOCK

TOILETTES / TOILETTEN



BUS TPF