

Vous vous trouvez en situation d'urgence ou avez besoin d'assistance sur l'un des sites de l'Université?

Sie befinden sich in einer Notsituation oder benötigen Hilfe an einem der Standorte der Universität?

N'hésitez pas à nous contacter, nous sommes là pour vous porter assistance:

Zögern Sie nicht uns zu kontaktieren. Wir sind hier, um Ihnen zu helfen:



Miséricorde (MIS)

+41 26 300 9500

Pérolles (PER20 – 21 – 22)

+41 26 300 9300

Regina Mundi (RM) /
Pérolles (PER01 – 19)

+41 26 300 7300

Études & Handicap / Studium & Behinderung

Nathalie Lambert
Responsable Études & Handicap

Av. de l'Europe 20
1700 Fribourg

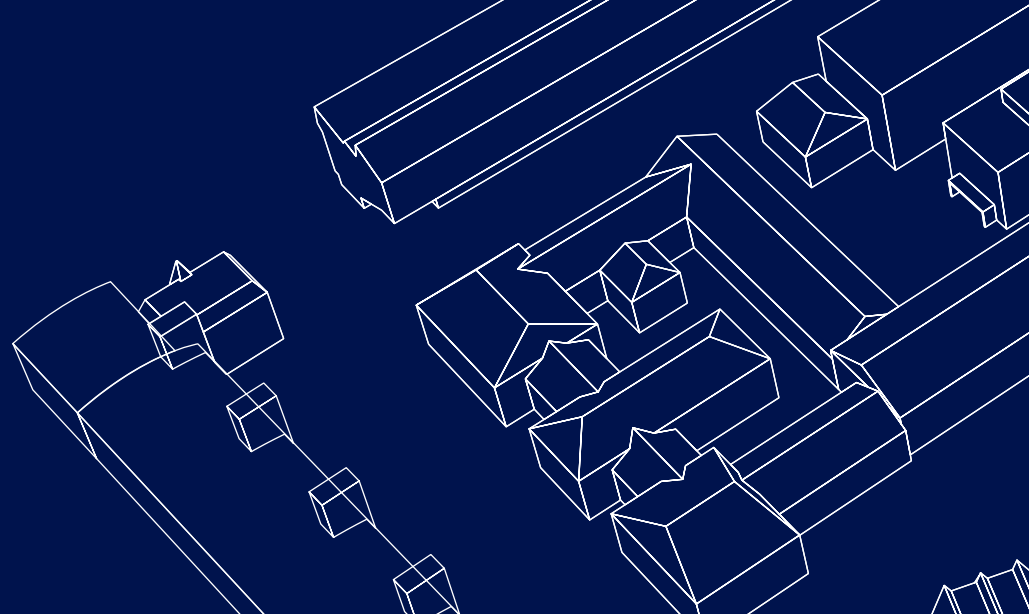
handicap@unifr.ch
www.unifr.ch/go/handicap



Régina Mundi (RM)

Plan de situation pour personnes à mobilité réduite.

Lageplan für Personen mit
eingeschränkter Mobilität.



**UNI
FR**

UNIVERSITÉ DE FRIBOURG
UNIVERSITÄT FREIBURG



1 3 7 9 INDUSTRIE

RM02

WC -1|2|3

RM01

WC 0

RM02

WC -1

Régina Mundi (RM)

- ACCÈS / ZUGANG
- WC | NIVEAU / STOCK** | TOILETTES / TOILETTEN
- ASCENSEUR / LIFT
- PLACE DE PARC / PARKPLATZ
- BUS TPF